

9-23-2022

Design of wearable equipment for intelligent security monitoring in substations

Zewen Li

School of Electrical & Information Engineering, Changsha University of Science & Technology, Changsha 410114, China

Zhigang Wang

School of Electrical & Information Engineering, Changsha University of Science & Technology, Changsha 410114, China ; Hunan Changde Water Conservancy Bureau, Changde 415003, China

Lizhi Mu

School of Electrical & Information Engineering, Changsha University of Science & Technology, Changsha 410114, China

Weixin Peng

School of Electrical & Information Engineering, Changsha University of Science & Technology, Changsha 410114, China

Liutao Liang

School of Electrical & Information Engineering, Changsha University of Science & Technology, Changsha 410114, China

Follow this and additional works at: <https://jepst.researchcommons.org/journal>

Recommended Citation

Li, Zewen; Wang, Zhigang; Mu, Lizhi; Peng, Weixin; and Liang, Liutao (2022) "Design of wearable equipment for intelligent security monitoring in substations," *Journal of Electric Power Science and Technology*. Vol. 37: Iss. 4, Article 25.

DOI: 10.19781/j.issn.1673-9140.2022.04.025

Available at: <https://jepst.researchcommons.org/journal/vol37/iss4/25>

This Article is brought to you for free and open access by Journal of Electric Power Science and Technology. It has been accepted for inclusion in Journal of Electric Power Science and Technology by an authorized editor of Journal of Electric Power Science and Technology.

变电站智能安监可穿戴设备设计

李泽文¹, 王志刚^{1,2}, 穆利智¹, 彭维馨¹, 梁流涛¹

(1. 长沙理工大学电气与信息工程学院, 湖南 长沙 410114; 2. 湖南省常德市水利局, 湖南 常德 415003)

摘要:随着变电站的智能化程度不断提升,设备的更新换代越来越快,变电站检修工作的安全风险正逐步加大。为了降低检修工作中的安全风险,设计可用于变电站检修工作智能手环。首先,对可穿戴手环进行整体功能设计并对涉及到的关键技术进行简要概述;然后,完成手环主控芯片、心率检测模块、跌倒检测模块及近电告警模块等关键功能模块的芯片选型、调试以及软件流程设计;最后,测试手环的各项功能,验证各部分功能的实用性。所设计的可穿戴设备能提升检修作业的安全性,有利于促进变电站安监系统的智能化。

关键词:安全监控;可穿戴技术;智能手环;近电告警

DOI:10.19781/j.issn.1673-9140.2022.04.025 中图分类号:TM08 文章编号:1673-9140(2022)04-0217-10

Design of wearable equipment for intelligent security monitoring in substations

LI Zewen¹, WANG Zhigang^{1,2}, MU Lizhi¹, PENG Weixin¹, LIANG Liutao¹

(1. School of Electrical & Information Engineering, Changsha University of Science & Technology, Changsha 410114, China;

2. Hunan Changde Water Conservancy Bureau, Changde 415003, China)

Abstract: As the intelligent of substation is continuously improved, the power equipment is updated fast. The security risk of substation maintenance is gradually increasing. Under the background, a smart bracelet for the maintenance work of substations is designed to reduce the security risk in the maintenance work. The main functions of bracelet are heart rate monitoring, exercise detection and near-electricity alarm. Firstly, the overall function of the wearable bracelet is designed and involved key technologies are briefly summarized. Then, the chip selection, debugging and software flow design of the key functional modules such as the main control chip of the bracelet, the heart rate detection module, the fall detection module, and the near power alarm module are completed. In the end, the hand ring is tested to verify the practicability of each function. The wearable device can improve the security of maintenance operations and the intelligence of substation safety monitoring system.

Key words: security monitoring; wearable technology; smart bracelet; near-electricity alarm

电能的稳定可靠供应离不开电力系统,电力系统的安全可靠运行是保障电力供应的基本要求。近几年随着国内经济的高速发展,中国逐步加大了对

电网的投入建设,市场对电力供应的需求也越来越高,电力系统安全稳定运行的要求越来越高^[1-2]。然而,电力产业设备更换频率高,部分检修人员不能适

收稿日期:2021-04-27;修回日期:2021-07-26

基金项目:国家自然科学基金面上项目(51877012);湖南省教育厅科学研究项目(重点项目)(18A121)

通信作者:李泽文(1975-),男,博士,教授,主要从事电力系统保护与控制方面的研究;E-mail:820288556@qq.com

应新设备的特性,专业能力难以满足维护和检修的需要。电力检修作业人员安全意识较低,失误操作频发造成电力系统震荡、电力运行设备烧毁、大范围停电,对电力系统运行造成严重威胁^[3]。因此,为了满足生产生活用电日益增长的安全性和可靠性要求,电力工程检修、作业安全管控是当前重要工作之一。

国内学者对安全监控体系的研究内容多为操作流程、设备安全与风险管控等^[4]。电力检修最重要的3个因素为工作人员、电力设备、工作环境。工作人员对设备的使用具有比较强的主观作用,是重点监控的对象^[5]。基于电力产业设备更换频率高的现状,可以尝试用低风险、高效能的设备替换低效能、高风险的设备,或使用现代化调节系统取代传统的调节系统,减少电力检修作业中的不安全因素^[6]。电力检修作业安全管理意识对事故风险管理具有重要作用,通过培训可以提高工作人员防范重大危险事故的能力^[7-9]。电力安全检查工作人员须不断增强安全责任意识和专业水平,提升自身素质及时发现不安全因素,及时进行处理,减少电力安全事故的发生^[10]。对于在检修过程中的安全管控方面,大部分都是从安全管理策略和企业文化等方面着手的,少有对检修工作过程中实时的监测^[11]。从而无法从源头避免由于人为因素引发的电力事故。在安全技术方面,现在还仅限于无人机巡检、机器人巡检等,但是这个对于地理环境复杂多变、检修精度要求较高的电力检修行业,并不能做到完全的代替人工检修。

近年来,可穿戴技术取得了重大突破,在人工智能领域有了长足进展。可穿戴设备的功能和种类开始多样化。逐渐在医疗管理、安全监护、移动通信、运动健身、军事、教育和工业^[12-13]等行业展示出重要的应用价值和发展潜力。通过可穿戴技术,可以在工作人员的头盔,手环上嵌入定位、视频监控、生命体征监控、无线通讯等多种技术,实现对现场工作人员定位、实际操作的监控、安全警示、实时指挥等多种功能;对提升工作人员的安全意识和技术水平有促进作用,能在很大程度上避免误操作引起的严重故障。

针对目前变电站检修作业现场存在的信息化水平仍较低、安全监管以及防范手段等方面的不足,本文进行变电站智能安监的可穿戴设备设计,以提升电力检修过程中的安全性,为电力检修作业的安全性提供支撑和传统安检系统智能化发展提供新思路。

1 智能手环整体设计方案与关键技术研究

1.1 智能手环整体设计方案

智能手环系统整体采用的是模块化设计,不但可以对程序进行部分或整体调试、修改,也便于对手环进行定期检测维护。可穿戴式监测手环以低成本、功耗低、携带方便等优点的可穿戴方式,可以实现利用心率检测模块、跌倒检测模块、近电告警模块、通信模等功能模块的相互配合来实现作业人员在变电站检修时的身体状态监测和近电告警;最后将测到的数据传输到后端智能安监系统平台供后台专家以及技术人员实时查看、分析与应急处理。

手环系统整体框架如图1所示,主控芯片通过其内部资源与各个功能模块连接。首先,通过心率检测、跌倒检测及近电告警模块进行采集;然后,通过显示模块进行各模块功能的显示;最后,通过通信模块进行数据传输到后端安监系统,由电源模块实现供电功能。其中,心率检测模块用来采集检修人员的心率指标,跌倒检测模块用来采集作业人员的运动状态,以防不慎跌落或摔倒等意外发生造成严重后果,通过近电告警模块实现当检修人员靠近高压带电设备时的示警功能,避免误触带电设备。

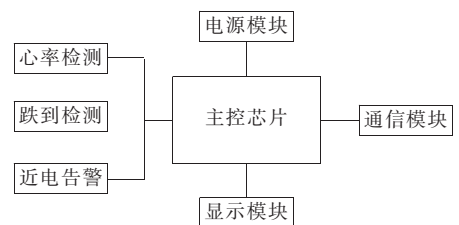


图1 手环系统整体框架

Figure 1 Overall design of bracelet system

1.2 心率检测技术

人体在正常情况下脉搏和心率是相同的,且不

会出现过大的波动,一般成年人正常心率为每分钟 60~100,而老年人的心率则在每分钟 55~60^[14]。如果心率大于 100,则称为过快;如果心率小于 60,则为行动过缓。为保证智能可穿戴设备的灵活性、实用性,智能手环的设计采用非侵入式的心率检测方法,主要有 3 种检测方法:心电信号法、动脉血压法和光电容积脉搏波描记法。其中,光电容积脉搏波描记法即当一束恒定光源照射人体皮肤时,人体皮肤和肌肉组织吸收的光量是恒定的,但由于心脏送血的影响人体吸收的光量将出现周期性的变化,于是便可以通过光源发射和接受装置采集光电容积描记 (photoplethysmography, PPG) 信号的规律变化,确定人体的心率数值。前两种方法检测难度大且不方便,同时设备费用高,不适合电站检修人员长期佩戴使用;光电容积脉搏波描记法具有精确度高、功耗低、操作上更简便等优点,更适合本文智能手环的设计需求。

PPG 信号可通过透射和反射 2 种方式进行测量,从而实现心率的检测,这 2 种方法都基于朗伯比尔定律和扩散理论^[15-16]。其中,透射法的光源发射和接收装置分开放置,分别位于心率检测模块的两侧,一端将光束发出,另一端采集透射光。由于透射法一般要采用指夹式传感器,夹取人体外表组织,并将光源发射和接收装置分别摆放到人体薄组织的两边,因此,长时间的心率检测容易导致人体不适,影响佩戴者日常生活与工作。反射法的测量原理如图 2 所示,该方法的光源发射和接收装置放置在一起,接收装置采集反射光波。相比于透射法,反射法更加灵活便捷,可以贴在额头、手腕、颈部、脚背等身体区域的表面进行心率检测,避免了夹取人体组织,让佩戴者更加舒适。因此,对于本文采用反射式的穿戴手环来获取 PPG 信号更合适。

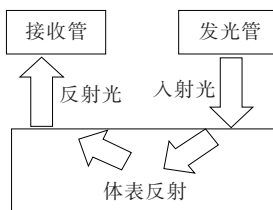


图 2 反射式光电传感器

Figure 2 Reflective photoelectric sensor

反射法主要通过光线反射测出心率,一般多用绿光作为检测光源。绿光有 2 个优点:①当温度变化时会引起信号失真,而绿光受到的影响最小;②人体血液对光的吸收程度不同,通常具有很强的绿光吸收能力,因此,采用反射式测量方法的智能手环内部集成了 2 个绿色发光二极管。当手环的内部光源照亮人体皮肤时,光束将通过反射的方式到达光电接收器,光电接收器收集的光强度可以反映出人体被照射部分的组织特征。在此过程中,由于皮肤肌肉和血液对光波存在一定的吸收衰减作用,且特定皮肤、肌肉和骨骼对光的吸收数值不会改变,但皮肤中的血液量会出现波动性变化,因此,检测器采集到的光强度也将会呈现周期性的变化。根据该原理,最终可以得出心率的测量方法:接收装置将采集的 PPG 信号转换为电信号,并通过心率检测算法计算得到人体心率。

1.3 跌倒检测技术

变电站结构较复杂,检修人员意外跌倒可能会危及自身安全,所以需要引入跌倒检测功能,对电力检修工作人员予以监控告警。

人体跌倒检测主要通过 3 种途径实现:基于视频图像、周围环境的音频或无线电信号以及可穿戴设备检测。基于视频图像的检测方法不用额外投入检测设备,只需利用周围监控视频画面便可以进行检测,但受图像处理技术、监控摄像头性能以及人体所处环境的光线、离摄像头的远近等因素的影响,该方法难以准确实现人体的跌倒检测;基于周围环境的音频或无线电信号的检测方法,需要在现场布设检测信号发生装置,检测方案经济性、可行性差的同时,还可能给周围其他设备的正常稳定运行带来隐患,且检测过程中周围环境的影响巨大,因此该方法适用性小、精度低;基于可穿戴设备的检测方法,利用穿戴设备的运动信息采集模块获取人体在不同方向的加速度、旋转角速度等运动数据,并通过运动检测算法,实现人体跌倒行为的检测,该方法成本低廉、体积小巧、检测精度高且功耗极低,因此被各种行业所广泛采用。本文设计选用三轴加速度传感器,如图 3 所示,实时获取 3 个不同方向的加速度和旋转角速度,以实现人体跌倒行为的检测。

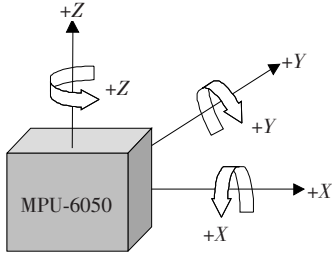


图3 三轴加速度传感器

Figure 3 Three-axis acceleration sensor

1.4 近电告警技术

为防止事故的发生只依靠人为的注意是不可靠的,必须采取先进辅助手段,采用针对性的技术措施,甚至是综合性的技术措施,才可以减小事故发生的概率。智能手环中嵌入近电告警装置是利用电场感应技术开发的“带电显示”、“带电警告”安全设备。

1) 检测方法概述。

由于变电站作业电磁环境非常复杂,简单地测量场强并不能有效地起到预警监护的作用,因此,提出一种采用可应对复杂环境下梯度电场的多电极电场强度梯度检测方法。多电极如图4所示。

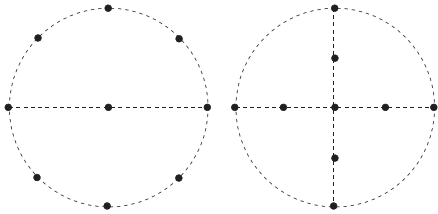


图4 多电极

Figure 4 Multielectrode

通过同时采集各个电极上的感应电动势,可计算各电极之间的差值来屏蔽电阻,获得较为精准的电场场强梯度值,根据梯度值的变化来判断具体电场场强大小。在方向识别上,由于各个采集电极分布的区域不尽相同其在电场中所处的位置也不相同,借此可以通过多电极的不同场强来预估电场发生源的方向。在高压带电体的周围,其电场梯度更稳定,多电极电场梯度检测法可以很好地减轻人体感应电磁场产生的干扰,可以更有效、更精确地预估被测带电体的距离。

2) 检测方法原理。

假设在三维空间中 p 点存在一个电偶极子源,其偶极矩为 \mathbf{P} ,坐标为 $r_p(x_p, y_p, z_p)$ 。根据相关

理论推导,可以得到电偶极子源在 o 处产生的电势:

$$\varphi_o = \frac{e_x(r_o - r_p)P_x + e_y(r_o - r_p)P_y + e_z(r_o - r_p)P_z}{4\pi\sigma |r_o - r_p|^3} \quad (1)$$

式中 e_x, e_y, e_z 为三维直角坐标系下的单位方向向量; $\mathbf{P} = (P_x, P_y, P_z)$ 。

同理,可得另一观测点 k 电势为

$$\varphi_k = \frac{e_x(r_o - r_k)P_x + e_y(r_o - r_k)P_y + e_z(r_o - r_k)P_z}{4\pi\sigma |r_o - r_k|^3} \quad (2)$$

假设布置接受电极数量为 $n+1$ 的接收电极,且以 o 点作为电势参考点,令 $\phi_i = \varphi_i - \varphi_o (i=1, 2, \dots, n)$ 。为此将得到 n 个电压值构建矩阵形式:

$$\begin{pmatrix} \phi_1 \\ \phi_2 \\ \vdots \\ \phi_n \end{pmatrix} = \mathbf{V}_{(r_p, \mathbf{P})} = \begin{pmatrix} 1 & 0 & \cdots & 0 \\ 0 & 1 & \cdots & 0 \\ \vdots & \vdots & \ddots & \vdots \\ \vdots & \vdots & \ddots & \phi_n \\ 0 & 0 & \cdots & 1 \end{pmatrix} \begin{pmatrix} \varphi_1 \\ \varphi_2 \\ \vdots \\ \varphi_n \\ \varphi_0 \end{pmatrix} = \mathbf{A}(r_p, \mathbf{P}) \quad (3)$$

由于放置的接收电极位置已知,故易知式(3)中的 $\mathbf{V}_{(r_p, \mathbf{P})}$ 仅与电偶极子源的位置和其电偶极矩有关。因此,可以将多电极电场测距问题归结为最小化目标函数 $J(r_p, \mathbf{P})$, 估计电偶极子的位置参数与电偶极矩参数 (r_p, \mathbf{P}) 的非线性优化问题。多电极检测示意如图5所示。

$$J(r_p, \mathbf{P}) = \|\mathbf{V}_{(r_p, \mathbf{P})\text{测}} - \mathbf{V}_{(r_p, \mathbf{P})}\|^2 \quad (4)$$

式中 $\mathbf{V}_{(r_p, \mathbf{P})\text{测}}$ 为实际测量的电压矩阵; $\mathbf{V}_{(r_p, \mathbf{P})}$ 为估计电压矩阵。

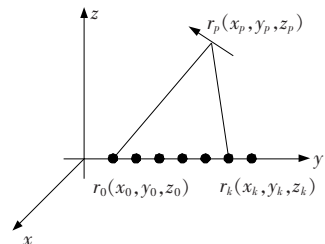


图5 多电极检测示意

Figure 5 Schematic diagram of multi-electrode detection

2 智能手环硬件设计

智能手环的硬件设计需要考虑各模块的数据处理能力与信号采集精度能否实现各功能的要求,综合各模块的功耗、接口方式及运行条件等参数对各模块进行硬件选型和电路设计,保证手环能够准确采集佩戴者的心率信号、运动状态信息及周边电场数据。同时,还要保证手环能够将数据通过无线通信网络发送到后台监控端,从而实现对现场的监控。智能手环硬件总体设计包括微处理器、心率检测、跌倒检测、近电告警、电源模块显示和通信模块。智能手环硬件总体框架和样机分别如图 6、7 所示。

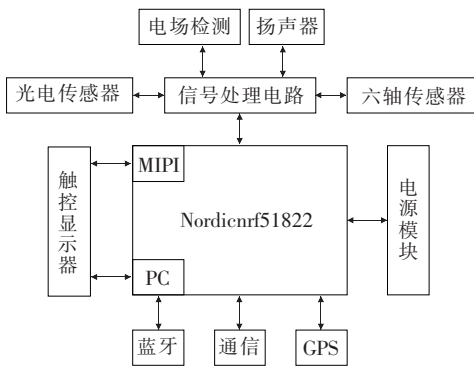


图 6 手环硬件总体框架

Figure 6 General framework of smart bracelet hardware



图 7 智能手环样机

Figure 7 Smart bracelet prototype

其中,微处理器模块采用 Nordicnrf51822 作为主控核心对智能手环采集到的作业人员的心率、运动状态及电场强度等信息进行解析处理;心率检测模块选用物理光电传感器 HX3313,利用 PPG 光学信号将人体脉搏信号转化为电压模拟信号;跌倒检测模块以六轴传感器 MPU6050 为核心,利用 3 个方向的加速度和角速度实现佩戴人员运动步数和跌倒状况的检测;近电告警模块采用 JW0828 芯片,通

过电极阵列检测电场强度梯度和方向实现近电告警功能。手环配置有一个 4.5 V 的锂电池,通过稳压电路为手环的各个模块稳定供电。显示模块选用一个 0.96 寸的有机电激光显示屏,实现手环各种信息的直观显示;通信模块以芯片 ESP8266 为核心,将采集到的数据传输到后台监控端。

2.1 主控芯片模块

本文选用嵌入蓝牙协议的 Nordicnrf51822 为主控芯片对各数据进行解析处理。Nordicnrf51822 配有 256kB flash+16kB RAM 的 32 位 ARM 处理器,不仅集成度高、片上资源丰富,而且功耗低、价格低廉、代码运行速度快且占用内存资源小。

Nordicnrf51822 芯片支持非并行多协议运行,具备灵活的电源管理以及丰富的外设模块和接口,具体包括:2.4GHz 无线收发器,31 个通用 I/O,1 个 32 位和 2 个 16 位带计数模式的定时器,2 个可配置 SPI 主端、双线主端(兼容 I2C)、UART 以及 10 位 ADC 等,充裕的引脚数量和端口使得 Nordicnrf51822 配置灵活。

2.2 心率检测模块

本文采用物理光电传感器 HX3313 作为心率检测模块,该模块是一款包含 PPG 心率传感器以及接近传感器功能的光学传感器,可以采集 PPG 的光学心率信号(一般采用绿光二极管作为 PPG 的激发光),并通过模数转换器量化为光强的数值,再通过 I2C 接口供 CPU/MCU 等设备读取,最后,通过心率检测算法解析得到人体心率值。

2.3 跌倒检测模块

MPU6050 是一种非常流行的空间运动传感器芯片,整合了六轴运动状态组件,可以实时获取 3 个不同方向的加速度和旋转角速度。MPU6050 由于解决了在焊接过程中陀螺仪和加速度计的轴间差问题,体积小便于手环的整体设计,同时配备了数字可编程低通滤波器,信号采集与滤波能力突出,可根据实际需求设置程序滤除高频振动,被广泛应用于便携式智能设备。为此,本文采用 MPU6050 作为跌倒检测硬件模块,以实现步数统计、里程计算、卡路里消耗计算以及跌倒检测等功能,其电路设计如图 8 所示。

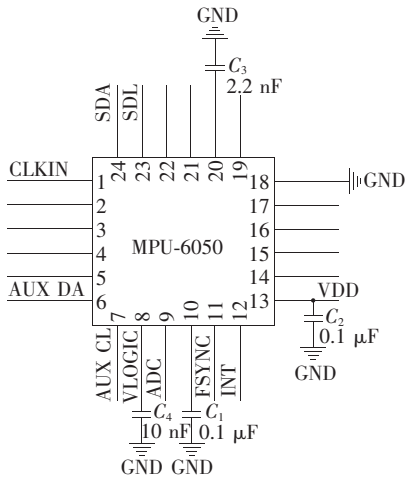


图 8 MPU6050 电路设计

Figure 8 MPU6050 circuit design

2.4 近电告警模块

变电站内电磁环境复杂,检修工作环境中存在误触带电设备的可能,从而带来安全隐患。为此,手环设计了近电告警模块,以提高检修工作的安全性,降低误触电风险。

该模块采用 JW0828 芯片,引入多电极组阵技术,通过电极阵列检测电场强度梯度和方向,通过设定不同阈值可实现不同电压等级的近电报警,电路调试模块如图 9 所示。

当具备近电告警功能的智能手环靠近带电设备时,芯片检测到电场超过阈值开始震动报警并发出蜂鸣声音,同时上传报警信息、位置等。

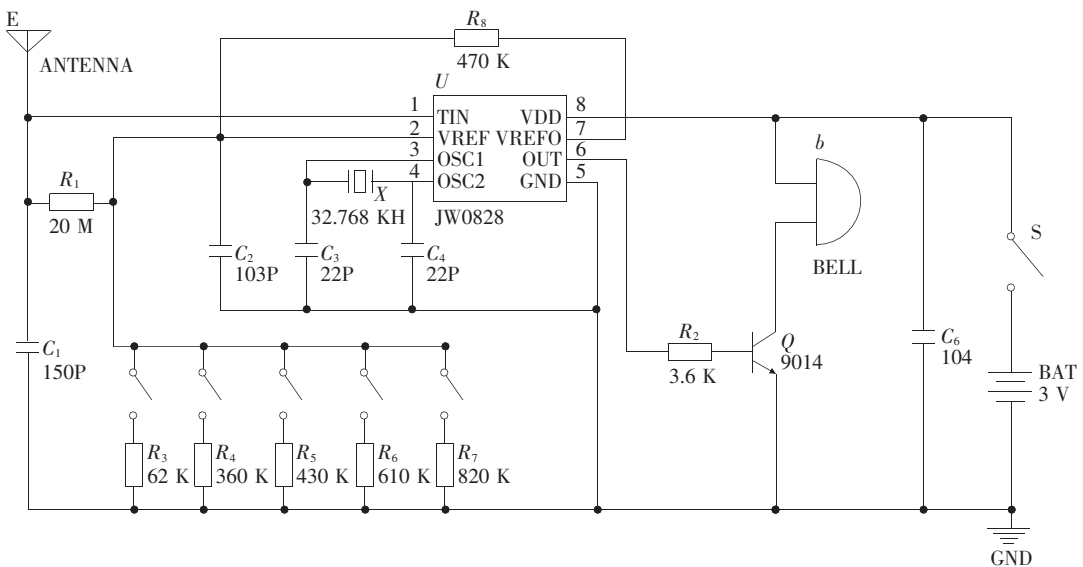


图 9 JW0828 调试模块

Figure 9 JW0828 debug module

2.5 其他模块硬件设计

1) 电源模块。

充电电路控制芯片选择 BQ24040 充电芯片,该芯片主要应用于硬件空间较小的锂离子线性充电器上。一般使用交流适配器或通过 USB 端口进行充电操作。

在放电电路设计上,为了保证足够的电源效率,设计使用了高效率、带轻载优化的 DC-DC 芯片 TPS62260。因主控芯片 Nordicnrf51822 内有低压差线性稳压器,故为了提高工作效率,系统电压应该越低越好,最终确定的系统电压为 2.8 V。在完成充电后,智能手环能够连续工作 2~3 d,续航能力满足电力检修的工作需求。

2) 显示模块。

显示模块有液晶显示器(liquid crystal display, LCD)和有机电激光显示(organic light-emitting diode, OLED)2 种选择模块。相比于 LCD, OLED 厚度仅为 LCD 的 1/3,分辨率高、显示效果好、适用温度范围较大、构造简单;同时具备自发光、高对比度、广视角以及反应速度快等特点。OLED 是当前主流的显示屏解决方案。本文从手环硬件的整体设计出发,综合考虑显示模块的重量、厚度、功耗、尺寸以及接口,最终选用 0.96 寸的 OLED 显示屏作为智能手环的显示模块。

显示模块内置 SSD1306 点阵驱动芯片,能够驱动有机/聚合发光二极管点阵图形显示系统,具有显

示 RAM、晶振、对比度控制器等多个单元,可以根据用户的功耗要求和外部电路设计需求,实现亮度的 256 级调节。

3) 通信模块。

实时通信是手环与后端安监系统平台的通信重要桥梁,按照合适的通信协议方式,将佩戴智能手环的检修工作人员的生命体征信息、运动状态信息、体温信息等发送给后端监控系统。

本文选择 ESP8266 芯片做为通信模块的核心芯片。通信模块能在后端安监系统平台与智能手环之间实现无线通信。该芯片不仅性能稳定而且性价比高,片上处理能力强大,前期开发和运行中占用系统资源少。ESP8266 具有完整的 TCP/IP 协议栈,支持 IEEE 802.11b/g/n 标准协议,通信频率为 2.4 GHz,最大传输速率为 54 Mbps,稳定通讯距离达 40 m,不仅能构建独立的网络控制器,还能嵌入其他系统,协助设备连接网络。

3 智能手环软件设计

C 语言表达能力强,可以分模块进行程序的设计,同时设计出来的程序结构简单、表达简洁,可以实现程序的高效率运行。本文将采用 C 语言作为程序设计语言,对各个硬件模块进行程序设计。

在软件开发环境的选择上,本文选用与主控芯片 Nordicnrf51822 内核相配套的 Keil Uvision5 开发软件进行软件的编译。Keil Uvision5 拥有强大的程序编译和调试功能,可以提供多种不同工业标准的组件以及安装包芯片种类,满足实际生产中不同用户的具体需求。

3.1 心率检测软件设计

HX3313 是一个光学数字式心率传感器,通过 I2C 接口读取原始数据,在 MCU 的程序中计算出心率的值。心率检测整体流程如图 10 所示,手环实现心率检测的具体过程如下。

1) 初始化。对 I2C 通信进行初始化处理,并将芯片上电请求延时 5 ms。

2) 检查传感器工作状态。若传感器不能稳定采集到心电信号,显示“请正确佩带手环”,并计算时延的时间。

3) 通过定时器设置 2 ms 溢出,采用中断方式配

置高电平或上升沿中断,高电平宽度为 10 μ s,实现每隔 2 ms 的中断,在定时器中断时触发 AD 采样,达到每 2 ms 进行一次采样。将每个采样值与其前、后采样值进行比较,得出当前脉搏信号幅值呈现上升或下降趋势。当信号由上升转为下降趋势时,则检测为一次心跳波峰,并记录此刻时间。当检测到下一个心跳波峰后,计算与上一心跳波峰的时间差,则为一次心跳的时间,并通过各个数据的对比确定心率的变化趋势,最终判定每次心跳的时长。

4) 停止心率测试,判断心率是否在正常范围内。当心率过快时,显示“心率过快,请注意休息!”,并显示结果,将结果上传至后台。当心率正常时,直接显示检测结果,并将数据上传至后台。

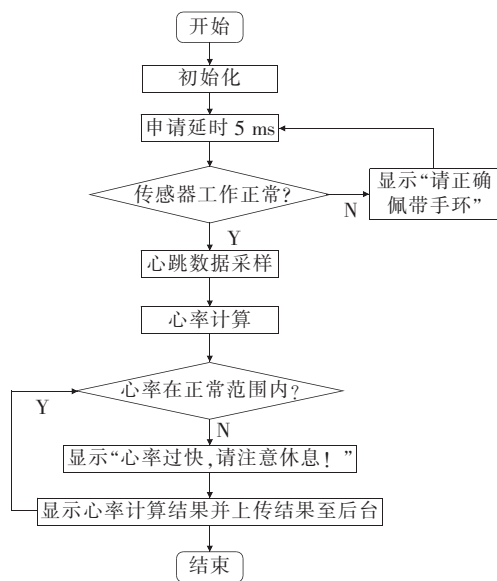


图 10 心率检测流程

Figure 10 Flow chart of heart rate detection

3.2 跌倒检测软件设计

人在正常行走的情况下,其 3 个方向加速度之和约为 1.0~2.5 倍重力加速度。但当人不慎跌倒时,其垂直方向的加速度以及人体俯仰角必然会产生巨大变化。在此期间,人体加速度先变小、再增大(最大可达 6.6 倍重力加速度),最后趋于平稳。

跌倒过程中人体的姿态也会发生改变,通过采集人体俯仰角和侧翻角数据,将加速度变化和人体姿态变化进行综合整定,便可以更加准确地检测手环佩戴者的行走状态,实现精确的跌倒感知。本文设有触发和持续阈值 2 个判定阈值。其中,触发阈值为 2.5 g,用于检测方向加速度和角加速度的突然

增加,让手环在人体跌倒初始时刻进入判定流程;进行 50 个周期的加速度大小检测,若是超过 80% 的采样数据都大于持续阈值 2.2 g,则最终判定人体出现跌倒的情况。

本文的跌倒检测流程如图 11 所示,具体检测流程如下:

- 1)完成初始化后加速度传感器开始采集数据;
- 2)判断检测加速度是否大于跌倒阈值,若结果小于跌倒触发阈值,则继续采集加速度数据;若结果大于跌倒触发阈值,则开始计算之后 50 个周期内的检测数据;
- 3)判断 50 周期内的加速度检测数据,若有超过 80% 的时间检测加速度结果超过跌倒阈值,则判断佩戴者发生跌倒;否则返回加速度传感器,继续采集加速度数据;
- 4)判断发生跌倒后立即将结果上传至后台并示警,由后台监控人员完成后续联系现场工作人员及救助事宜。

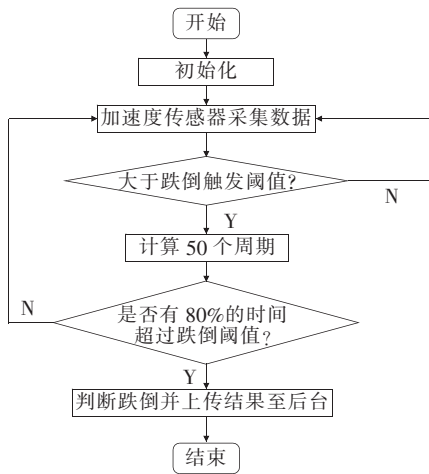


图 11 跌倒检测流程

Figure 11 Flow chart of fall detection

3.3 近电告警软件设计

近电告警以 JW0828 芯片为核心,在不同的电压等级下设置不同的示警阈值。近电告警程序流程如图 12 所示,具体检测流程如下:

- 1)初始化;
- 2)手动设定当前工作环境下的近电告警电压等级;
- 3)基于电极阵列检测电场强度梯度和方向数据;
- 4)判断数据是否在正常范围内,若数值正常则

继续计算电场数据;否则进行蜂鸣示警;

5)示警后继续检测并计算电场数据,直到电场强度、梯度数据小于设定值后,停止蜂鸣示警,并将数据信息上传至后台。

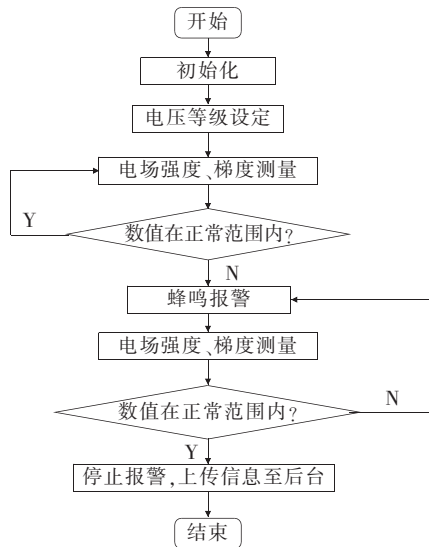


图 12 近电告警流程

Figure 12 Flow chart of near-electricity alarm

4 智能手环功能测试

4.1 心率检测测试

分别用电子心率检测仪和手环测量佩戴者心率,通过检测结果的对比判断手环心率检测的准确性。手环心率检测功能测试结果如表 1 所示,可知手环与电子心率检测仪检测的结果相差不大,能够准确地检测出佩戴者心率。手环设定的正常心率范围为 60~120 次/min,当佩戴者心率上升至 120 次/min 以上时,手环能及时在后台示警,并提示佩戴者注意休息。

表 1 心率检测功能测试结果

Table 1 Test results of heart rate detection function

序号	检测结果/(次/min)		是否示警
	电子心率仪	手环	
1	76	75	否
2	85	84	否
3	89	90	否
4	78	76	否
5	88	89	否
6	95	95	否
7	94	94	否
8	100	102	否
9	132	130	是
10	124	125	是

4.2 跌倒检测测试

在室外实验场地有保护措施的情况下进行跌倒检测测试。不同运动状态下佩戴者手环跌倒检测功能测试结果如表 2 所示,可知手环的跌倒检测模块能够从慢走、快走、奔跑、爬楼梯和跌倒等常见的不同运动状态中区分出跌倒的状态,并将结果上传至后台监控系统。在检测到跌倒发生后,能及时将相关的信息上传至后台示警,提醒后台监控人员注意。

表 2 跌倒检测功能测试结果

Table 2 Test results of heart rate detection function

序号	运动状态	跌倒检测结果	是否示警
1	慢走	正常	否
2	快走	正常	否
3	奔跑	正常	否
4	爬楼梯	正常	否
5	跌倒	跌倒	是

4.3 近电告警测试

在做好绝缘安全防护后,本文利用不同电压等级带电物体,对手环的近电告警功能进行一系列测试,测试结果如表 3 所示,可知在不同的电磁环境中,手环均能够实现及时近电告警。不同电压等级下告警的距离有所差异,电压等级越高,预警距离越大。在警示佩戴者距离带电物过近时,手环还能够及时将示警信息传输至后台监控网络,提醒后台监控人员。

表 3 近电告警功能测试结果

Table 3 Test results of near-electricity alarm function

电压等级/kV	距离/m	是否示警	
		手环	后台
0.11	0.6~1.0	是	是
0.38	0.6~1.0	是	是
10.00	0.8~1.5	是	是
35.00	1.2~2.0	是	是
110.00	1.8~3.5	是	是
220.00	3.5~5.0	是	是

5 结语

智能手环的使用能大幅度地提升电力检修人员的安全意识,加强现场施工安全监管,减少安全事故

的发生,对加强电力设备运维检修具有重要价值。同时,还能提醒检修人员注意自身身体状态,及时休息,能促进提升检修工作的工作质量。运用变电站智能安监系统,能够将手环采集到的信息及时上传至后台监控系统,提高检修人员的人身安全监控能力。这对提升检修工作安全性、保证检修工作高质量完成以及促进变电站安全监控系统智能化有重要意义。

参考文献:

[1] 张东霞,姚良忠,马文媛. 中外智能电网发展战略[J]. 中国电机工程学报,2013,33(31):1-14.
ZHANG Dongxia, YAO Liangzhong, MA Wenyuan. Development strategies of smart grid in China and Abroad [J]. Proceedings of the CSEE, 2013, 33(31): 1-14.

[2] 张祥宇,朱正振,王琛,等. 风电高渗透虚拟同步电力系统的功角暂态稳定性分析[J]. 太阳能学报,2021,42(2):136-143.
ZHANG Xiangyu, ZHU Zhengzhen, WANG Chen, et al. Transient stability analysis of power angle in virtual synchronous system with high wind penetration[J]. Acta Energetica Solaris Sinica, 2021, 42(2): 136-143.

[3] 鲁刚,文福拴,钟志勇,等. 电力市场环境下的发电机组检修问题[J]. 电力系统及其自动化学报,2008,20(5):1-9.
LU Gang, WEN Fushuan, ZHONG Zhiyong, et al. Unit maintenance scheduling in electricity market environment[J]. Proceedings of the CSU-EPSA, 2008, 20(5): 1-9.

[4] 赵宇皓,郝晓光,耿少博,等. 智能变电站二次设备安全措施在线预演及防误预警的研究与实现[J]. 电力科学与技术学报,2020,35(3):173-178.
ZHAO Yuhao, HAO Xiaoguang, GENG Shaobo, et al. Research and realization of security measures online rehearsal and anti-error warning of intelligent substation secondary equipment[J]. Journal of Electric Power Science and Technology, 2020, 35(3): 173-178.

[5] 刘福锁,李威,方勇杰,等. 计及电力安全事故责任的稳定控制系统风险管理[J]. 电力系统自动化,2013,37(22):106-110.
LIU Fusuo, LI Wei, FANG Yongjie, et al. Risk management of stability control system considering electrical security accidents responsibility[J]. Automation of Electric Power Systems, 2013, 37(22): 106-110.

[6] 楼贤嗣,马光,郭创新,等. 电网运行全过程风险协调控制体系与架构设计[J]. 电力系统自动化,2020,44(5):

- 161-170.
- LOU Xiansi, MA Guang, GUO Chaungxin, et al. System and framework design of risk coordination control for whole operation process of power system[J]. Automation of Electric Power Systems, 2020, 44(5):161-170.
- [7] 陶巍. 于 AHP 和模糊综合评价法的电力企业安全生产风险评价研究[D]. 淮南:安徽理工大学, 2020.
- [8] 武淑平. 电力企业生产中的人因失误影响因素及管理对策研究[D]. 北京:北京交通大学, 2009.
- [9] 周毓颖, 高宇博, 王建军, 等. 带电拆除 500 kV 交流输电线路避雷器方法[J]. 电力科学与技术学报, 2019, 34(4):194-200.
- ZHOU Yuying, GAO Yubo, WANG Jianjun. Study on the live removing method of surge arrester at 500 kV AC transmission lines[J]. Journal of Electric Power Science and Technology, 2019, 34(4):194-200.
- [10] 郑岩松. 电力行业安全监察系统关键技术研究 with 实现[D]. 吉林:吉林大学, 2012.
- [11] 刘雁文, 胡炎, 郇能灵. 基于决策树的智能变电站运维专家系统规则提取方法[J]. 电力科学与技术学报, 2019, 34(1):123-128.
- LIU Yanwen, HU Yan, TAI Nengling. Rule extraction method of operation and maintenance expert system for an intelligent substation based on the decision tree [J]. Journal of Electric Power Science and Technology, 2019, 34(1):123-128.
- [12] SAWYER C, KHAYAT R N. Role of wearable technology in the sleep-heart practice—a conceptual approach[J]. Current Sleep Medicine Reports, 2020, 6(6):46-54.
- [13] NICKERSON B S, MEDRANO N F, PEREZ G L, et al. Inter-device reliability of wearable technology for quantifying jump height in collegiate athletes[J]. Biology of Sport, 2020, 37(4):383-387.
- [14] 赵德康, 张永建, 路开放. 脉搏波信号的血压提取算法研究[J]. 现代电子技术, 2021, 44(6):12-15.
- ZHAO Dekang, ZHANG Yongjian, LU Kaifang. Research on blood pressure extraction algorithm of pulse wave signal[J]. Modern Electronics Technique, 2021, 44(6):12-15.
- [15] 王晓飞, 赵文俊. 基于动态光谱法的多波长脉搏血氧饱和度测量[J]. 光谱学与光谱分析, 2014, 34(5):1323-1326.
- WANG Xiaofei, ZHAO Wenjun. Measurement of multi-wavelength pulse oxygen saturation based on dynamic spectroscopy[J]. Spectroscopy and Spectral Analysis, 2014, 34(5):1323-1326.
- [16] 郭涛, 曹征涛, 吕沙里, 等. 反射式小鱼际脉搏血氧计的研制及人体实验校准[J]. 仪器仪表学报, 2014, 35(1):30-35.
- GUO Tao, CAO Zhengtao, LV Shali, et al. Development of a reflective hypothenar pulse oximeter and its calibration in human hypoxia experiment[J]. Chinese Journal of Scientific Instrument, 2014, 35(1):30-35.
-
- (上接第 188 页 Continued from page 188)
- [11] 李中伟, 朱识天, 崔秀帅, 等. 基于改进 NSSK 协议的智能变电站密钥管理方案[J]. 电力系统自动化, 2017, 41(5):139-146.
- LI Zhongwei, ZHU Shitian, CUI Xiushuai, et al. Key management scheme of smart substation based on improved NSSK protocol[J]. Automation of Electric Power Systems, 2017, 41(5):139-146.
- [12] 邱帆, 陈兰兰, 林楠, 等. 基于 SM9 的配电网 Modbus 报文安全性分析及改进[J]. 中国电力, 2019, 52(10):18-25.
- QIU Fan, CHEN Lanlan, LIN Nan, et al. Security analysis and improvement of Modbus message in distribution network based on SM9[J]. Electric Power, 2019, 52(10):18-25.
- [13] 刘冬兰, 刘新, 陈剑飞, 等. 基于物理不可克隆函数的电网 NB-IoT 端到端安全加密方案[J]. 山东大学学报(工学版), 2020, 50(1):63-71.
- LIU Donglan, LIU Xin, CHEN Jianfei, et al. End-to-end security encryption scheme of NB-IoT for smart grid based on physical unclonable function[J]. Journal of Shandong University (Engineering Science), 2020, 50(1):63-71.
- [14] 邹晓峰, 肖远兴. 基于 SM2 的配电网 Modbus 报文安全性研究[J]. 电力系统保护与控制, 2018, 46(12):151-157.
- ZOU Xiaofeng, XIAO Yuanxing. Modbus telegram security of distribution network based on SM2[J]. Power System Protection and Control, 2018, 46(12):151-157.
- [15] GM/T 0044—2016. SM9 标识密码算法[S].